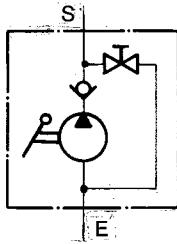


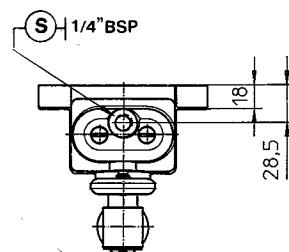
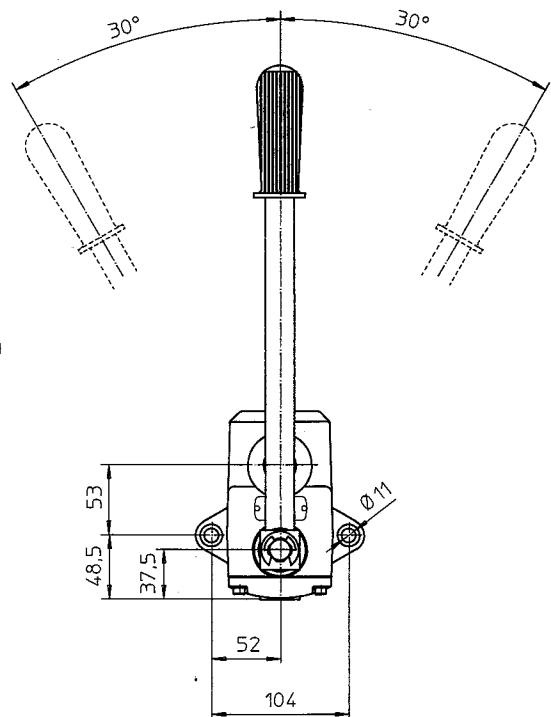
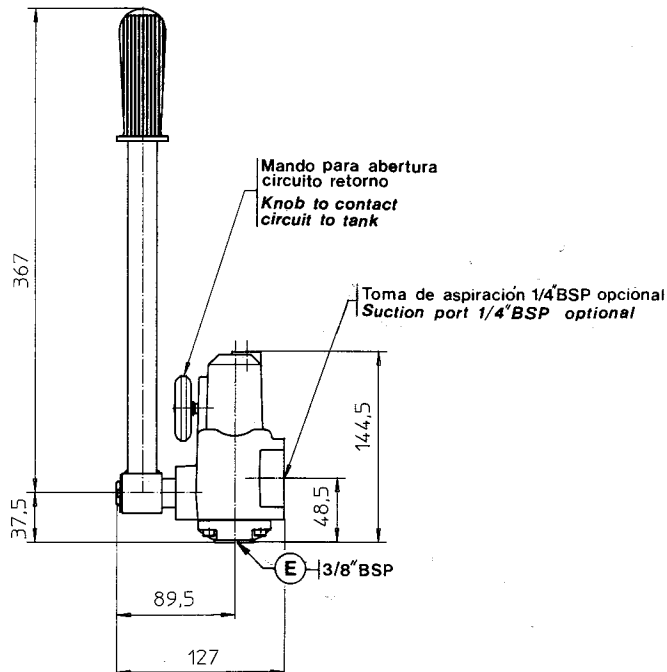
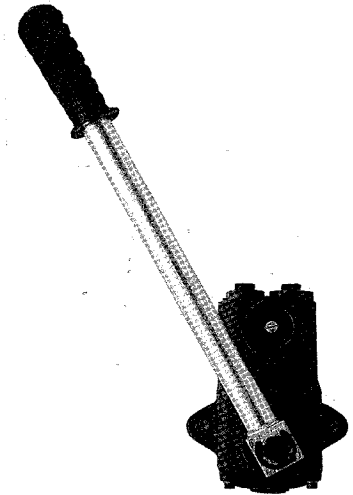
DATOS TECNICOS HIDRAULICOS - HYDRAULIC TECHNICAL DATA

Referencia Reference	376	377
Presión máxima Max. pressure	125 bar	250 bar
Volumen por embolada Displacement per stroke (one sense)	7,3 cm ³	3,8 cm ³
Esfuerzo en palanca a 125 bar Lever effort at 125 bar	30 kg.	15 kg.
Esfuerzo en palanca a 250 bar Lever effort at 250 bar	-	30 kg.
Peso aproximado Approx. weight	4,1 kg.	



E - Entrada aceite
Oil inlet

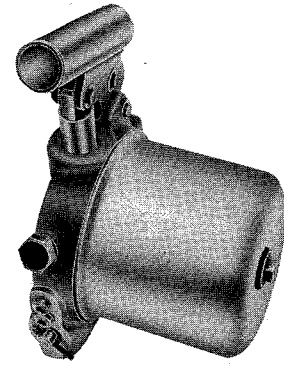
S - Salida aceite a presión
Pressure outlet



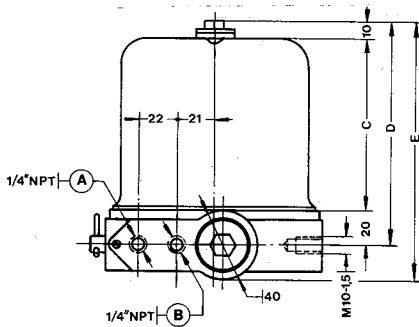
Bomba manual con depósito - Manual pump with tank

DATOS TECNICOS HIDRAULICOS - HYDRAULIC TECHNICAL DATA

Presión máxima de trabajo <i>Max. working pressure</i>	250 bar
Esfuerzo en palanca <i>Lever effort</i>	27 kg.
Diámetro émbolo <i>Piston diameter</i>	20 mm.
Carrera <i>Stroke</i>	30 mm.
Caudal <i>Flow rate</i>	9,4 cm ³ por embolada <i>per stroke (one sense)</i>
Taraje válvula seguridad <i>Safety valve setting pressure</i>	225 bar
Gama de temperaturas <i>Temperature range</i>	-20°C...+80°C
Gama de viscosidades <i>Viscosity range</i>	1,5°E...8°E



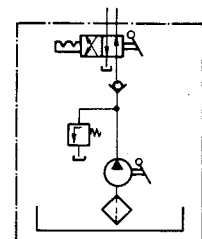
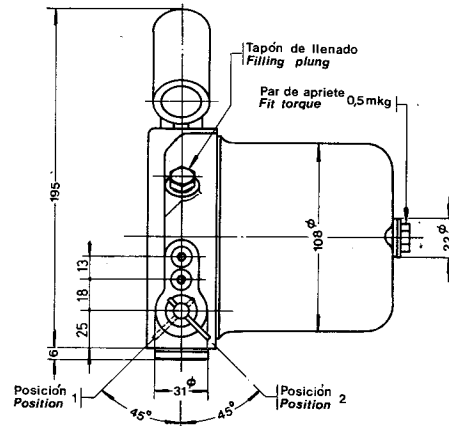
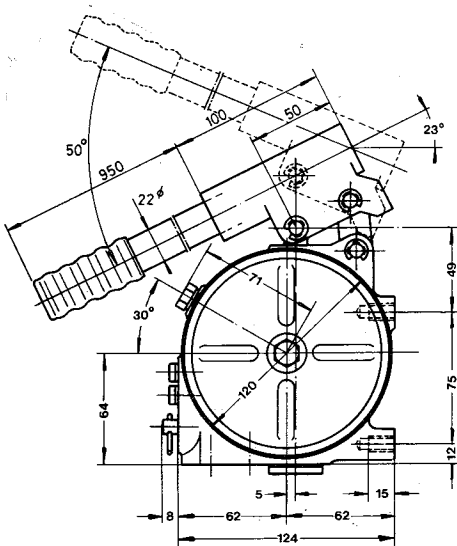
Situación depósito derecha
Tank situated at right



RFA		C	D	E	Accionamiento <i>Operation</i>	Capacidad Depósito <i>Tank capacity</i>	Peso <i>Weight</i>
Situación depósito derecha <i>Tank situa- ted at right</i>	Situación depósito izquierda <i>Tank situa- ted at left</i>						
27903	28003	155	185	205	Sin palanca <i>Without lever</i>	1,3 l.	4,7
27906	28006				Con palanca <i>With lever</i>		
27901	28001	95	125	145	Sin palanca <i>Without lever</i>	0,8 l.	4,2
27905	28005				Con palanca <i>With lever</i>		

Posición 1 salida presión por la toma B
Position 1 pressure outlet through port B

Posición 2 salida presión por la toma A
Position 2 pressure outlet through port A



PEDRO ROQUET, S.A. se reserva el derecho de efectuar cualquier modificación en las características señaladas en este catálogo, sin previo aviso, y sin incurrir en responsabilidad alguna, no existiendo además garantía legal implícita o explícita de que la presente documentación esté libre de errores.
Please note that details given in this catalogue are subject to alteration without prior notice.

Pedro Roquet, S.A.

Antonio Figueras, 91 - 08551 TONA (Barcelona) SPAIN - Nac. Tel. 93 812 46 64 - Fax 93 887 17 98
Int. Tel. +34 93 812 46 64 - Fax +34 93 887 17 98 - HTTP://www.pedro-roquet.com